



# **Инструкция по установке врезной мойки Premial®**

Врезные мойки, независимо от формы, устанавливаются непосредственно в столешницу. Мойки Premial® можно врезать в столешницы из натурального дерева, облицованного пластиком ДСП, искусственного камня. Мойки крепятся к внутренней стороне столешницы специальными прижимами и кронштейнами.

### **Комплектация:**

Мойка

Крепеж

Монтажные клипсы

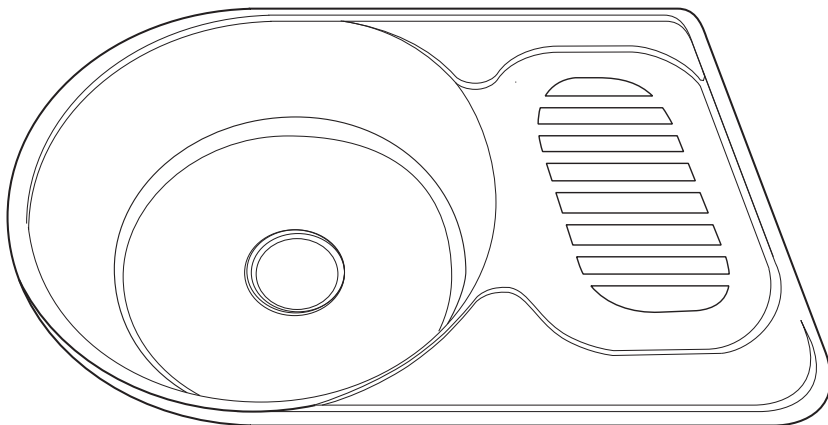
Трубчатый уплотнитель

Сифон

Гофра

Слив

Перелив



### **Подготовка материалов и инструментов**

- Электролобзик и комплект запасных пилок по дереву;
- Дрель со сверлом 10 мм (по металлу) и саморезы;
- Стандартный набор мерительных инструментов: строительный нож, уровень, уголок, рулетка, крестовая отвертка, линейка и карандаш;
- Бесцветный силиконовый герметик, необходимый для осуществления промазки щелей и стыков (в тубике или монтажном пистолете).

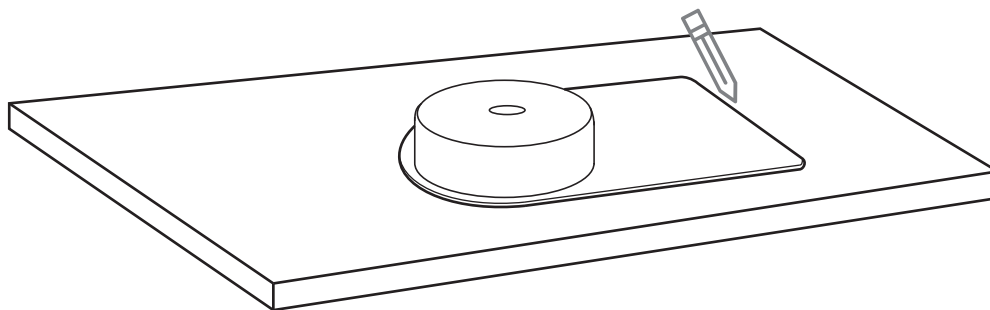
# Шаг 1. Выполнение разметки на столешнице

Карандашом в месте под мойку начертите две перпендикулярные линии, на пересечении которых будет располагаться слив.

Важно! Учтите размеры модели и необходимый размер свободного края столешницы для рациональной установки дверей кухонной тумбы. Чтобы мойка не стала препятствием для закрытия дверей, она должна находиться внутри тумбы, при этом столешница часто имеет свес 5-6 см.

Переверните мойку и положите ее на столешницу чашей вверх, выровняв в соответствии с приготовленной разметкой (пересечение осей видно через отверстие слива).

Обведите карандашом внешние границы по периметру мойки.



Измерьте ширину бортика мойки и, отступив на полученную величину, начертите внутренний контур линии отреза. Ширина бортика индивидуальна у каждой модели мойки.

## Шаг 2. Вырезание отверстия в деревянной столешнице:

Проделайте технологические отверстия сверлом дрели или шурупверта по углам внутренней разметки. Угловые отверстия должны располагаться во внутренней плоскости отрезной площади, а их края — только соприкасаться с линией отреза.

**Важно! Чтобы избежать образования сколов на поверхности, все работы необходимо выполнять на лицевой стороне столешницы.**

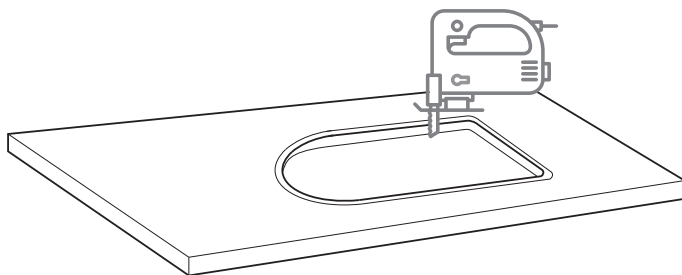
При установке круглых моделей моек рекомендуется сделать несколько отверстий с шагом 7-10 см. У угловых моделей моек угол поворота отрезных линий составляет меньше 90 градусов, поэтому, чтобы улучшить прохождение пилы лобзика, сделайте по линии отреза несколько отверстий — в угловом соединении линий и на расстоянии 2-3 мм от него.

Вставьте пилу электролобзика в технологическое отверстие и выпилите столешницу по размеченной внутренней линии отреза. Допустимое отклонение от разметки не должно превышать 3 мм.

Очистите срез от пыли.

Проверьте соответствие полученного отверстия и габаритов мойки, вставив мойку.

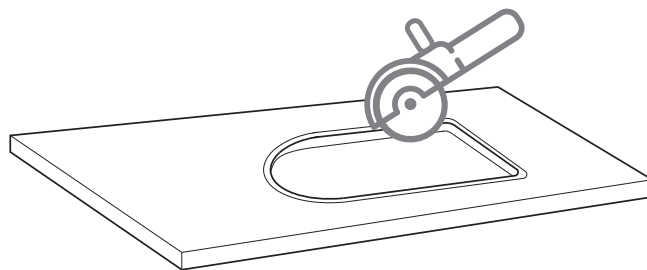
**Важно! Мойка должна свободно входить в полученное отверстие (если необходимо, следует подрезать края лобзиком).**



## Шаг 2. Вырезание отверстия в столешнице из искусственного камня или формованного бетона:

В большинстве случаев столешницы из искусственного камня заказываются с отверстиями, рассчитанными под конкретную мойку.

Если вы хотите провести работы самостоятельно, используйте угловую шлифовальную машинку («болгарку»), а также диск для резки бетона с алмазным напылением.



# Шаг 3. Подготовка к установке

## Обработка среза

Образующиеся в процессе пиления микросколы и шероховатости на внутренней линии среза в столешнице обработайте для герметичности внутренней структуры столешницы, защиты от гниения и образования плесени, предотвращения хрупкости и ломкости отрезного края при эксплуатации мойки.

Торцевую сторону среза отшлифуйте мелкозернистой наждачной бумагой. Тщательно покройте сантехническим герметиком всю поверхность среза — шпателем или кистью.

**Важно! Все обнаруженные сколы на лицевой стороне столешницы тщательно промажьте герметиком.**

## Наклеивание уплотнителя

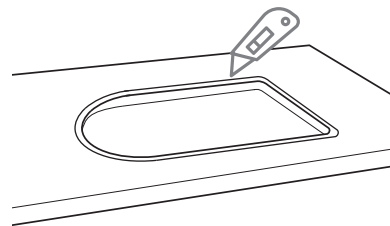
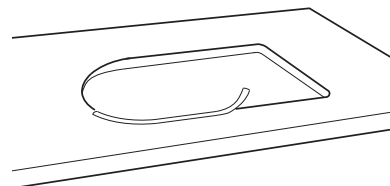
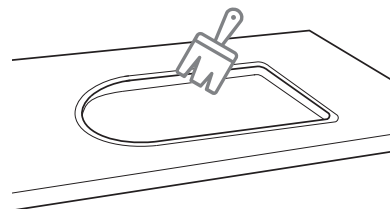
Уплотнитель из вспененного полиэтилена входит в комплектацию мойки. Качество приклеивания уплотнителя определяет износостойкость и эксплуатационные характеристики будущего гарнитура.

Обезжирьте поверхность уплотнителя смоченной в растворителе ветошью.

Нанесите на уплотнитель герметик неразрывной достаточно тонкой полосой, чтобы в процессе сжатия клей не выступил наружу

Прижмите уплотнитель к внешнему краю мойки по всему ее периметру.

Аккуратно подрежьте ножом торчащие края материала.

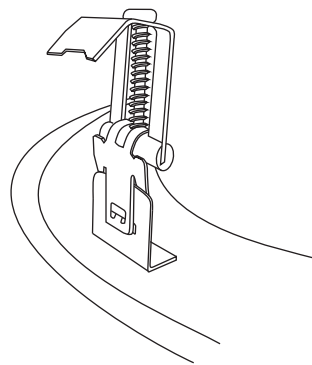
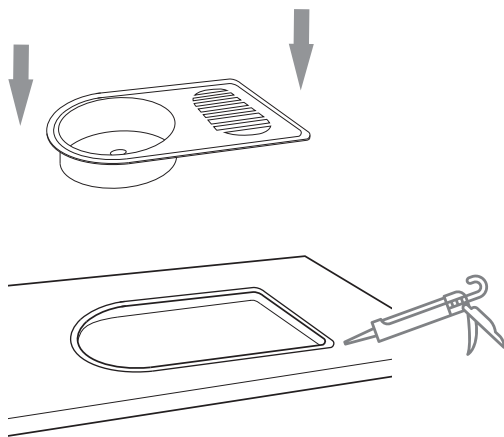


## Шаг 4. Установка мойки

Нанесите слой силикона на столешницу между отрезом и наружной разметочной линией.

На внутреннюю часть бортиков мойки установите крепежные элементы, не фиксируя клипсы до конца.

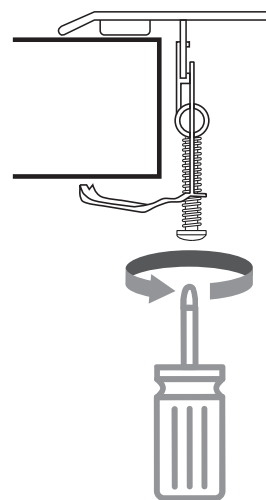
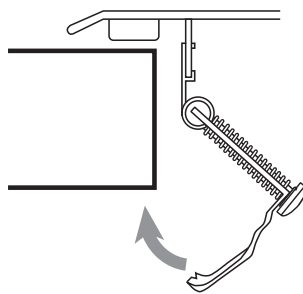
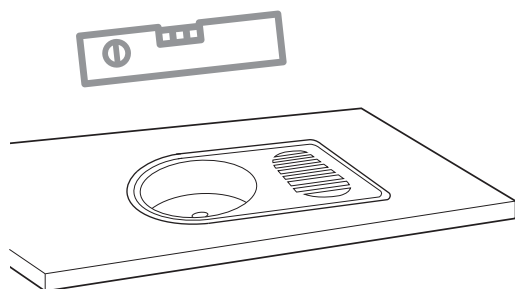
Плотно надавите на всю поверхность конструкции, что позволит удалить лишний силикон из-под бортов мойки.



## Шаг 5. Закрепление мойки

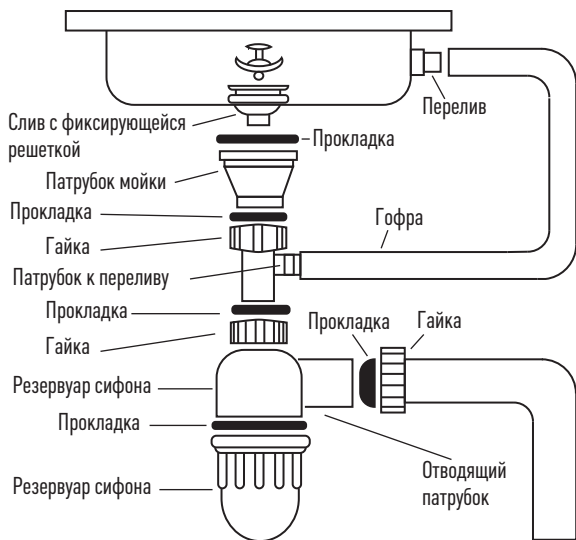
Убедитесь в правильности установки, используя строительный уровень.

Окончательно закрепите фиксирующие монтажные клипсы.





## Шаг 6. Подключение коммуникаций



Шланги горячей и холодной воды подключите к водопроводной системе, используя уплотнительную прокладку.

Введите в раковину выпуск сифона.

Добавьте к сифону жесткую угловую либо мягкую гофрированную трубу.

Трубу от сифона выведите в канализационную трубу.

Проверьте все соединения системы на предмет протечек.

**PREMIAL**  
FURNITURE COMPANY

Тел. 8-930-292-37-39  
<https://allpremial.ru>